

schmalenberger
strömungstechnologie

Niederdruck- Kreiselumpen

Low-pressure
centrifugal pumps

Pompes à basse
pression

Pompe centrifughe
a bassa pressione

Typ NZ



Niederdruck-Kreiselpumpen in Cantilever-Bauform für Behältereinbau

Vorteile

- Hohe Betriebssicherheit und Zuverlässigkeit
- Drosselbuchse hoch verschleißfest
- Hydrodynamisches Dichtprinzip
- Für Behältereinbau
- Blockmotoren oder Normmotoren
- Individuelle Anpassung an die Anlagenkennlinien
- Individuelle Bauformen durch Baukastenprinzip
- Eintauchtiefe bis 800 mm

Anwendungsgebiete

Die Pumpen sind ausgelegt für

- grob und stark verunreinigte Medien
- zur Förderung von Medien mit langfasrigen Bestandteilen und Feststoffbeimengungen chemisch neutrale und aggressive Medien wie Laugen, Lösemittel, Kühlmittel, Schmiermittel usw.
- Oberflächentechnik, Waschen, Reinigen, Entfetten, Phosphatieren, Beizen
- Werkzeugmaschinenbau
- Umwelttechnik
Flüssigkeitsaufbereitung, Recycling und Entsorgung

Konstruktion

- ♦ Einstufige vertikale Kreiselpumpen in Cantilever Bauweise
- ♦ Pumpenwelle freifliegend - nur im Motor verstärkt gelagert
- ♦ Blockmotor oder Normmotor
- ♦ Hydrodynamische Drosselspaltichtung - keine Gleitringdichtung
- ♦ Drosselspaltichtung aus hochabriebfestem und chemikalienbeständigem Werkstoff
- ♦ Geschlossene Laufräder
- ♦ Abgedichtete Wellendurchführung
- ♦ Rohranschlüsse nach DIN EN 1092 - 2, PN16

Standard-Motoren

- Drehstrom-Kurzschlußläufer (oberflächengekühlt) nach DIN IEC 38 und DIN ISO 38
- Schutzart IP 54
- Bauform IM V 1
- Isolationsklasse F
- Kühllufttemperatur 40°C
- Blockmotoren und Normmotoren sind ausgelegt für Dauerbetrieb. Bei den Blockmotoren sind zusätzlich die Kugellager verstärkt und lebensdauer geschmiert
- Drehzahl: ca. 2900 ¹/min
- Wicklung: bis 3 kW:
230 V ± 10%
400 V ± 10%
ab 4 kW:
400 V ± 10%
690 V ± 10%

Leistungsbereich

- ▲ Betriebstemperatur gemäß Werkstoffausführung Grauguß max. 120°C
- ▲ Förderströme bis 500m³/h
- ▲ Förderhöhe bis 105 m

Low pressure centrifugal pumps. Tank installation. Cantilever construction.

Advantages

- High safety and reliability
- Manufactured with wear-resistant parts
- Hydro-dynamical sealing
- Best for tank installation
- Blockmotors or IEC motors.
- Individually adapted to the performance curves
- Individual designs through mechanical assembly technique
- Immersion depth up to 800 mm

Fields of application

The pumps are designed for

- strongly contaminated liquids
- liquids which may also contain solids or long fibrous material
- Neutral or aggressive media, such as alkalines, solvents, coolants, lubricants a.s.o
- Surface technique washing, cleaning, degreasing, phosphating, pickling
- Machine-tool industry
- Environmental technology filtration and recycling technology

Construction

- ♦ Vertical single-stage centrifugal pumps in cantilever construction
- ♦ No shaft support within the pump necessary
- ♦ Block motor or IEC motors
- ♦ Hydro-dynamical sealing - no mechanical sealing
- ♦ Sealing resistant against chemicals and abrasion
- ♦ Closed radial impellers
- ♦ Sealed shaft passage
- ♦ Pump connection according to DIN EN 1092-2, PN16

Standard Motors

- Three-phase induction squirrel cage motor, surface-cooled according to DIN IEC 38 and DIN ISO 38
- Protection IP 54
- Construction IM V 1
- Isolation class F
- Coolant temperature: 40°C
- All motors are designed for continuous operation. Block motors are in addition with grease lubricated deep grooved ball bearings
- Rotation: ca. 2900 1/min
- Winding: up to 3 kW: 230 V ± 10%
400 V ± 10%
from 4 kW: 400 V ± 10%
690 V ± 10%

Performance

- ▲ Materials for temperatures max. 120°C: Cast iron
- ▲ Delivery up to 500m³/h
- ▲ Delivery head up to 105 m

Pompes centrifuges.

Construction cantilever.

Installation à corps noyé.

Avantages

- Grande sécurité d'emploi
- Grande fiabilité
- Principe d'étanchéité hydrodynamique est résistante aux substances chimiques et à l'abrasion
- Prévu pour l' installation dans un réservoir
- Moteur CEI couplé ou monoblocs
- Adaptables à toutes les caractéristiques hydrauliques
- Types de construction individuels grâce à une conception par bloc-éléments
- Profondeur d' immersion: jusqu' à 800 mm

Domaines d' utilisation

- Les pompes sont insensibles aux
 - liquides neutres ou agressifs, p.ex. lessives alcalines, solvants, agents réfrigérants, lubrifiants, etc.
 - Machines-outils
 - Technique de l' environnement filtration et recyclage
- liquides fortement sales
- liquides contenant de la matière fibreuse ou solide
- Technique de surface nettoyage, lavage, dégraissage, phosphatation, décapage

Construction

- ♦ Pompes centrifuges verticales à construction cantilever
- ♦ Arbre de la pompe à palier dans le moteur uniquement
- ♦ Moteur CEI couplé ou monoblocs
- ♦ Etanchéité de l' arbre avec une principe hydrodynamique
- ♦ Etanchéité de l' arbre résistante aux substances chimiques et à l' abrasion
- ♦ Rotor radial d' exécution fermé
- ♦ Raccords de tuyaux avec filetage brides DIN EN 1092-2, PN16

Moteurs standards

- Moteurs triphasés à cage et ventilés suivant normes DIN IEC 38 et DIN ISO 38
- Indice de protection IP 54
- Type IM V 1
- Isolation F
- Température d' ambiance: 40°C
- Les moteurs monoblocs et CEI sont conçus pour une utilisation continue
- Les roulements des moteurs monoblocs sont renforcés et lubrifiés par une graisse à haute performance
- Vitesse de rotation: ca. 2900 1/min
- Bobinage
 - jusqu' à 3 kW: 230 V ± 10%
 - 400 V ± 10%
 - au delà de 4 kW: 400 V ± 10%
 - 690 V ± 10%

Performance

- ▲ Matériaux pour températures max. 120°C: Fonte gris
- ▲ Débit jusqu' à environ 500m³/h
- ▲ Hauteur monométrique jusqu' à environ 105 m

Pompe centrifughe. Costruzione a sbalzo e a corpo immerso.

Vantaggi

- Elevata affidabilità e sicurezza di funzionamento
- Specifiche per installazione in vasca
- Senza Guarnizione di tenuta
- Motore monobloc o standard a norme CEI
- Adattabili a tutte le caratteristiche idrauliche
- Esecuzioni specifiche grazie al principio di costruzione modulare
- Profondità d' immersione fino a 800 mm

Settori d' applicazione

Le pompe sono concepite per

- Liquidi puliti, sporchi o abrasivi
- Liquidi chimicamente neutri o aggressivi come soluzioni alcaline, solventi, refrigeranti, lubrificanti ecc.
- Tecnica della superficie: lavaggio, pulizia, sgrassatura, fosfatazione, decapaggio
- Costruzione di macchine utensili
- Tecnologia ecologica: trattamento, riciclaggio e smaltimento dei liquidi

Costruzione

- ♦ Pompe centrifughe verticali all costruzione a sbalzo
- ♦ Albero pompa con supporto nel motore e alloggiamento rinforzato
- ♦ Motore monobloc o standard a norme CEI
- ♦ Tenuta idrodinamica
- ♦ Guarnizione altamente resistente all' abrasione e agli agenti chimici
- ♦ Giranti di tipo chiuso
- ♦ Passaggio dell' albero a tenuta stagna, su richiesta
- ♦ Connessioni con flangiate secondo DIN EN 1092-2, PN16

Motori standard

- Motore trifase in corto circuito, a ventilazione esterna, secondo DIN IEC 38 e DIN ISO 38
- Protezione: IP 54
- Forma: IM V 1
- Classe d' isolamento: F
- Temperatura ambiente: 40°C
- I motori sono concepiti per il funzionamento continuo. I motori monobloc i cuscinetti a sfera rinforzati e lubrificati e lubrificati a vita
- Numero di giri: ca. 2900 1/min
- Avvolgimento: sino a 3 kW: 230 V ± 10%
400 V ± 10%
a partire da 4 kW: 400 V ± 10%
690 V ± 10%

Ambito prestazioni

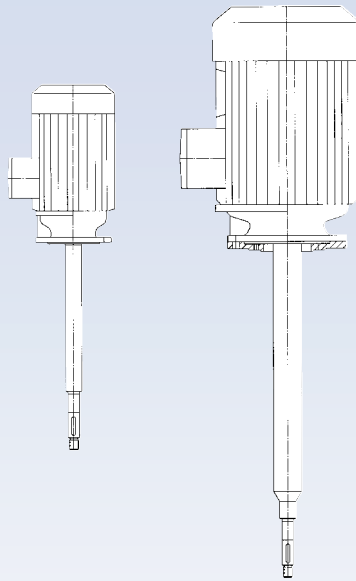
- ▲ Temperatura d' esercizio GG max. 120°C
- ▲ Portate sino a 500m³/h
- ▲ Prevalenze sino a 105 m

Variationen

Variations

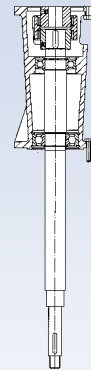
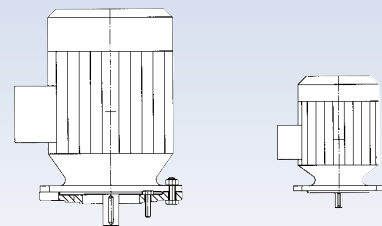
Serie NZ

Blockmotor • Closed coupled • Monobloc • Motore monobloc

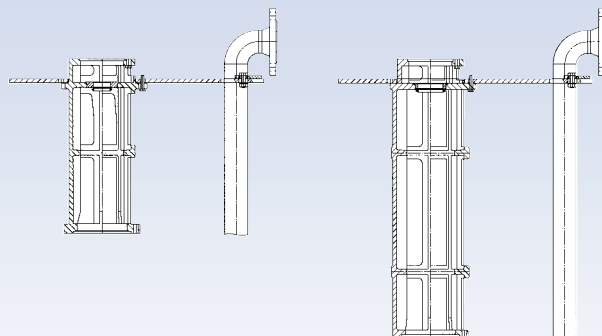


Serie NZ-L

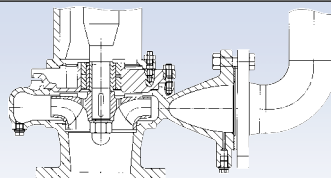
Norm Motor • Standard Motor • Moteur standard • Motore standard



Eintauchtiefe • Immersion depth • Immersion • Immersione



Gehäuse • housing • corps • corpo

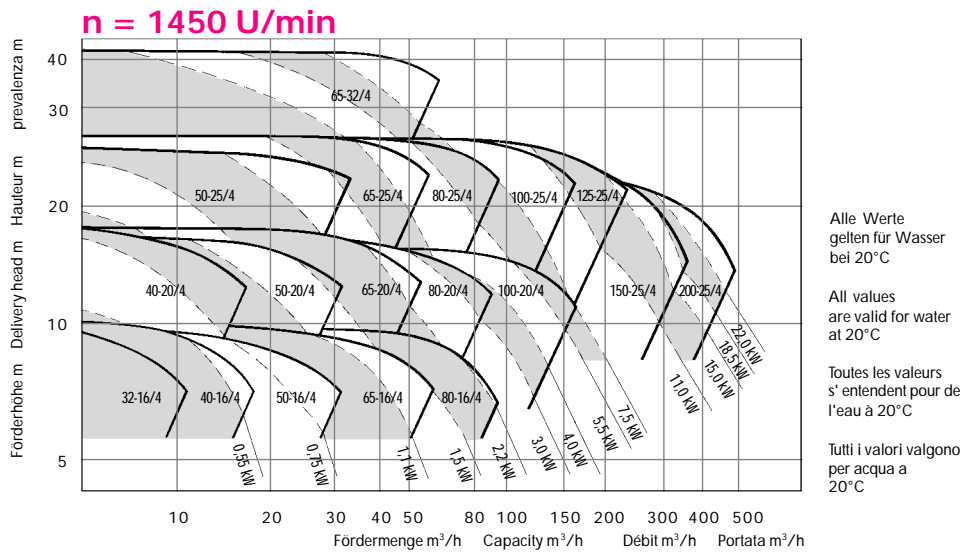
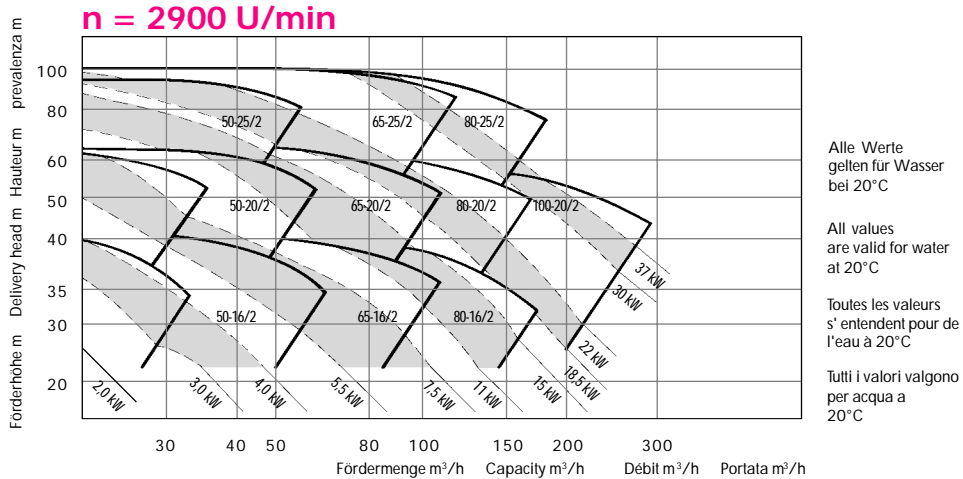


Leistungskennlinien

Performance curves

Caractéristiques hydrauliques

Curve caratteristiche



Materialausführungen

Materials

Matériaux

Materiali

Bezeichnung	Description	Désignation	Descrizione	M1
Gehäuseteile	Housing parts	Corps	Corpo	GG
Lauftrad	Impeller	Turbine	Girante	GG
Wellenhülse	Shaft sleeve	Chemise d' arbre	boccola protezione albero	SiC
Drosselbuchse	Throttling bush	Douille de laminage	boccola di strozzamento	SiC
Druckrohr	Pressure pipe	Tuyau de refoulement	tubo di mandata	St
Auflageplatte	Cover plate	Plaque d' appui	piastra d' appoggio	St

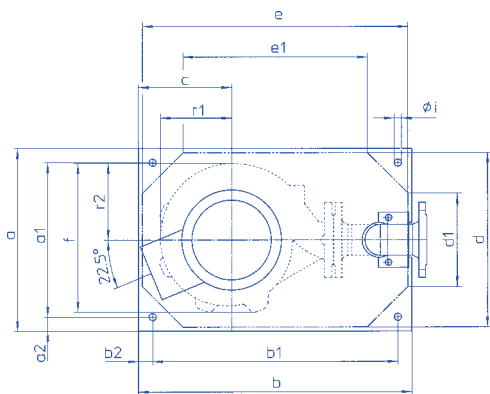
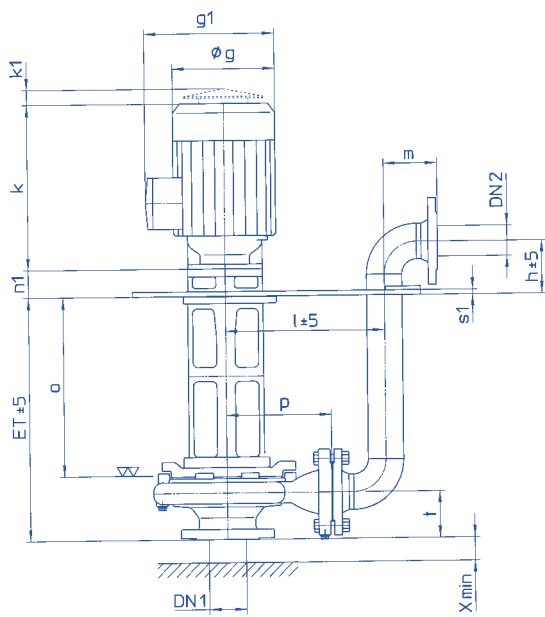
Pumpendaten

Pump data

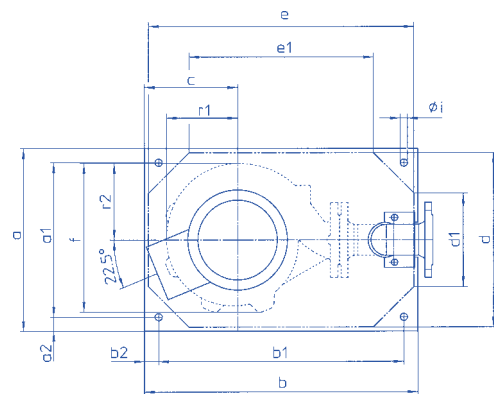
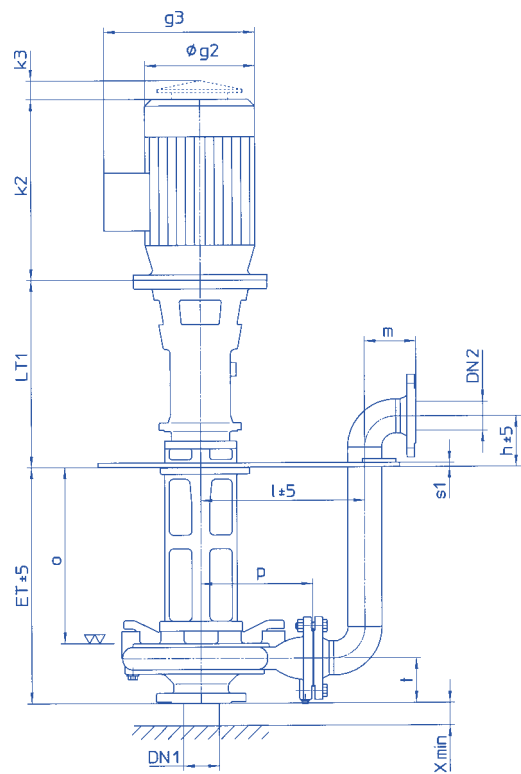
Caractéristiques des pompes

Dati della pompa

Typ NZ



Typ NZ-L



Pumpendaten

Pump data

Caractéristiques des pompes

Dati della pompa

Typ Type Type Tipo	Pumpe (Maße in mm)				Pump (Dimensions in mm)				Pompe (Dimensions en mm)				Pompa (Dimensioni in mm)										Gewicht Kg ²⁾ Weight Kg ²⁾ Poids en Kg ²⁾ Peso in Kg ²⁾				
	± 5mm ET	DN1	DN2	a	a1	b	b1	a2 b2	c	d	d1	e	e1	f	± 5mm h	i	l	m	o ¹⁾	p	r1	r2		s1	t	Xmin	NZ
NZ 5016	530 780	65	50	450	380	530	460	35	180	430	230	510	310	275	105	18	280	100	390	180	135	150	10	100	65	77	122
																		645								99	144
NZ 5020	525 775	65	50	450	380	570	500	35	200	430	230	550	350	315	105	18	300	100	390	200	160	170	10	100	65	85	130
																			645							107	152
NZ 5025	530 780	65	50	450	380	620	550	35	225	430	230	600	400	375	105	18	325	100	390	225	180	190	10	100	65	101	151
																			645							123	173
NZ 6516	535 785	80	65	450	380	595	525	35	200	430	230	575	375	300	115	18	315	115	390	200	150	165	10	100	80	85	130
																			645							107	152
NZ 6520	525 775	80	65	450	380	620	550	35	200	430	230	600	400	320	115	18	340	115	390	225	160	180	10	100	80	91	141
																			645							113	163
NZ 6525	530 780	80	65	450	380	675	605	35	230	430	230	655	455	375	115	18	365	115	390	250	185	195	10	100	80	108	158
																			645							131	181
NZ 6532	555 805	80	65	500	430	735	665	35	260	480	280	715	515	440	115	18	395	115	390	280	215	225	10	125	80	131	181
																			645							153	203
NZ 8016	565 815	100	80	450	380	645	575	35	200	430	230	625	425	320	120	18	360	133	390	225	160	180	10	125	100	94	139
																			645							119	164
NZ 8020	555 805	100	80	450	380	695	625	35	225	430	230	675	475	345	120	18	385	133	390	250	175	190	10	125	100	105	155
																			645							130	180
NZ 8025	560 810	100	80	500	430	740	670	35	240	480	280	720	520	400	120	18	415	133	390	280	195	220	10	125	100	123	173
																			645							148	198
NZ 10020	560 810	125	100	500	430	780	710	35	240	480	280	760	560	390	130	18	435	160	390	280	195	215	10	125	125	129	179
																			645							145	195
NZ 10025	580 830	125	100	500	430	780	710	35	240	480	280	760	560	420	130	18	435	160	390	280	210	230	10	140	125	136	186
																			645							162	212
NZ 12525	580 830	150	125	570	500	910	840	35	260	550	350	890	690	460	145	18	545	190	390	355	230	255	10	140	150	157	207
																			645							187	237
NZ 15025	610 860	200	150	700	630	1180	1110	35	360	680	480	1160	960	510	160	18	610	210	390	400	260	290	10	160	200	185	235
																			645							215	265
NZ 20025	655 905	200	200	700	630	1270	1200	35	360	680	480	1250	1050	550	220	18	675	275	380	400	280	320	10	200	250	198	260
																			635							228	280

1) notwendiger Mindestflüssigkeitsstand beim Anfahren
necessary fluid level when starting the pump
le niveau de liquide minimum nécessaire pour démarrer
livello del liquido minimo per avviare

2) nur Pumpengewicht
only pump weight
seulement poids de la pompe
peso del solo pompa

Motordaten

Motor data

Caractéristiques des moteurs

Dati del motore

Typ NZ 2900min⁻¹

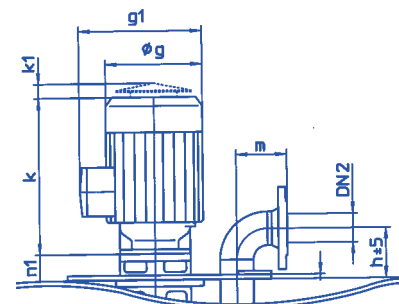
Leistung Output Puissance Potenza	Polzahl Poles Poles Poli	Baugröße frame size Hauteur d' axe Grandezza costruzione	Maße in mm Dimensions in mm Dimensions en mm Dimensioni in mm					Nennstrom Rated current Courant nominale Corrente nominale	Gewicht ¹ Weight ¹ Poids ¹ Peso ¹
			g	g1	k	k1	n1		
[KW]								A	Kg
5,5	2	A112M	220	280	350	32	60	11,5	40
7,5	2	A132S	246	320	426	42	78	14,5	55
11	2	A132M	246	320	426	42	78	21,5	77
15	2	A160M	312	381	496	39	78	28	123
18,5	2	A160L	312	381	542	39	85	34	140
22	2	A160L	312	381	542	39	85	42	144
30	2	R200L	360	472	677	61	85	55	202
37	2	R200L	360	472	677	61	85	68	222

¹ Nur Motorgewicht/ ¹ only motor weight/ ¹ seulement poids de la moteur/ ¹ peso del solo motore

Typ NZ 1450min⁻¹

Leistung Output Puissance Potenza	Polzahl Poles Poles Poli	Baugröße frame size Hauteur d' axe Grandezza costruzione	Maße in mm Dimensions in mm Dimensions en mm Dimensioni in mm					Nennstrom Rated current Courant nominale Corrente nominale	Gewicht ¹ Weight ¹ Poids ¹ Peso ¹
			g	g1	k	k1	n1		
[KW]								A	Kg
2,2	4	A90L	176	227	315	31	60	4,8	18
3	4	A90L	176	227	315	31	60	6,4	20
4	4	A100L	196	252	337	31	60	9,1	25
5,5	4	A112M	220	280	350	32	60	11,5	33
7,5	4	A132S	246	320	426	42	78	14,5	55
11	4	A132M	246	320	426	42	78	21,5	77
15	4	A160L	312	381	542	39	85	30	140
18,5	4	A160L	312	381	542	39	85	35	142
22	4	A160L	312	381	542	39	85	44	170

¹ Nur Motorgewicht/ ¹ only motor weight/ ¹ seulement poids de la moteur/ ¹ peso del solo motore



Motordaten

Motor data

Caractéristiques des moteurs

Dati del motore

Typ NZ-L 2900m⁻¹

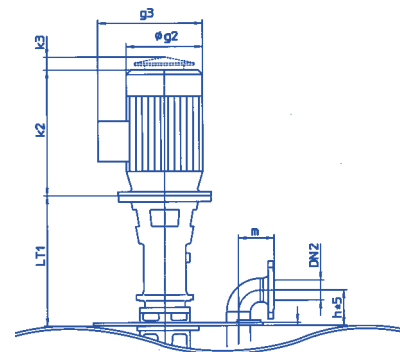
Leistung Output Puissance Potenza	Polzahl Poles Poles Poli	Baugröße frame size Hauteur d' axe Grandezza costruzione	Maße in mm Dimensions in mm Dimensions en mm Dimensioni in mm					Nennstrom Rated current Courant nominale Corrente nominale	Gewicht ¹ Weight ¹ Poids ¹ Peso ¹
			g2	g3	k2	k3	LT1		
[KW]								A	Kg
5,5	2	A132S	246	320	405	42	420	11	45
7,5	2	A132S	246	320	405	42	420	15	48
11	2	A160M	312	406	517	39	450	22,5	75
15	2	A160M	312	406	517	39	450	29	95
18,5	2	A160L	312	406	517	39	450	34	110

¹ Nur Motorgewicht/¹ only motor weight/¹ seulement poids de la moteur/¹ peso del solo motore

Typ NZ-L 1450min⁻¹

Leistung Output Puissance Potenza	Polzahl Poles Poles Poli	Baugröße frame size Hauteur d' axe Grandezza costruzione	Maße in mm Dimensions in mm Dimensions en mm Dimensioni in mm					Nennstrom Rated current Courant nominale Corrente nominale	Gewicht ¹ Weight ¹ Poids ¹ Peso ¹
			g2	g3	k2	k3	LT1		
[KW]								A	Kg
2,2	4	A100L	196	279	303	31	358	4,8	18
3	4	A100L	196	279	303	31	358	6,6	21
4	4	A112M	220	292	320	32	358	8,8	28
5,5	4	A132S	246	320	405	42	420	11,5	49
7,5	4	A132M	246	320	405	42	420	15,5	78
11	4	A160M	312	406	517	39	450	21	114
15	4	A160L	312	406	517	39	450	29	134

¹ Nur Motorgewicht/¹ only motor weight/¹ seulement poids de la moteur/¹ peso del solo motore



Technische Änderungen vorbehalten.
All specifications subject to change without notice.
Toutes modifications techniques réservées.
Ci si riserva il diritto di modifiche tecniche.

schmalenberger strömungstechnologie

Schmalenberger GmbH + Co. KG

Postfach 23 80
72013 Tübingen - Germany

Telefon: + 49 (0) 7071 - 7008 - 0
Fax/Pumpen: + 49 (0) 7071 - 7008 - 59

Internet: <http://www.schmalenberger.de>
e-mail: info@schmalenberger.de

