

schmalenberger
strömungstechnologie



Niederdruck Kreiselpumpe Typ NB

Low-pressure centrifugal pumps
Pompes à basse pression
Pompe centrifughe a bassa pressione

> Niederdruck-Kreiselpumpen in Blockbauweise

Vorteile

- Optimale Wirkungsgrade
- Geringer Leistungsbedarf
- Motoren geräuscharm
- Geringer Raum- und Platzbedarf im Vergleich zu Normpumpen
- Abriebfeste Werkstoffe
- Individuelle Anpassung an die Anlagenkennlinie
- Individuelle Bauformen durch Baukastenprinzip
- Servicefreundliche Konstruktion
- Hohe Betriebssicherheit und Zuverlässigkeit
- Spezielle Ausführungen mit Trockenlaufschutz, Sperr- oder Spülkammer und für heiße Medien

Anwendungsgebiete

Die Pumpen sind ausgelegt für

- Saubere und leicht verunreinigte, abrasive Medien
- Chemisch neutrale und aggressive Medien wie Laugen, Lösemittel, Kühlmittel, Schmiermittel, usw.
- Einsatz von Schwimmbadattraktionen
- Badewasserumwälzung
- Wasseraufbereitungsanlagen
- Oberflächentechnik: Waschen, Reinigen, Entfetten, Phosphatieren, Beizen
- Werkzeugmaschinenbau
- Umwelttechnik
- Flüssigkeitsaufbereitung, Recycling und Entsorgung

Konstruktion

- Einstufige Niederdruck-Kreiselpumpen in Blockbauweise
- Wellenabdichtung als Gleitringdichtung wartungsfrei ausgeführt
- Gleitringdichtung aus hochabriebfestem und chemikalienbeständigem Werkstoff
- Geschlossene Laufräder
- Pumpenwelle freiliegend – nur im Motor verstärkt gelagert
- Rohranschlüsse nach DIN EN 1092-2

Standard-Motoren

- Drehstrom-Kurzschlußläufer - oberflächengekühlt - nach DIN IEC 38 und DIN ISO 38
- Schutzart IP 55
- Bauform B3/B5
- Isolationsklasse F
- Kühllufttemperatur 40 °C
- Drehzahl: 2900 min⁻¹ oder 1450 min⁻¹
- Wicklung: bis 3 kW: 230V±10%
400V±10%
ab 4 kW: 400V±10%
690V±10%

Die Motoren sind ausgelegt für Dauerbetrieb, die Kugellager verstärkt geschmiert

Leistungsbereich

- Betriebstemperatur max. 120 °C
- Förderströme bis 600m³/h
- Förderhöhe bis 100 m

➤ Low pressure close-coupled centrifugal pumps

Advantages

- Optimum performance
- Low power requirement
- Quiet operation
- Small space requirements compared to standard pumps
- Materials resistant to abrasion
- Individually adapted to the performance curves
- Individual designs through mechanical assembly technique
- Easy accessibility for maintenance and service
- High safety and reliability
- Special versions with dry run protection, sealing liquid chamber and for delivery of hot media

Fields of application

The pumps are designed for

- Clean and slightly polluted, abrasive liquids
- Neutral or aggressive media, such as alkalines, solvents, coolants, lubricants a.s.o
- To operate water features and recreational facilities in swimming pools
- Circulation of water in swimming pools, Filtersystems, thermal and therapeutical baths
- Surface technique washing, cleaning, degreasing, phosphating, pickling
- Machine-tool industry
- Environmental technology filtration and recycling technology

Construction

- Single-stage close coupled
- Shaft sealing by maintenance free mechanical seal
- Mechanical seal resistant against chemicals and abrasion
- Closed radial impellers
- No shaft support within the pump necessary
- Pump connection according to DIN EN 1092-2

Standard Motors

- Three-phase induction squirrel cage motor, surface-cooled according to DIN IEC 38 and DIN ISO 38
- Protection IP 55
- Construction B3/B5
- Isolation F
- Coolant temperature: 40 °C
- Drehzahl: 2900 min⁻¹ or 1450 min⁻¹
- Wicklung: up to 3 kW: 230V±10%
400V±10%
from 4 kW: 400V±10%
690V±10%

The motors are designed for continuous operation, with grease lubricated deep grooved ball bearings

Performances

- Materials for temperatures max. 120 °C
- Delivery up to 600m³/h
- Delivery head up to 100 m

> Pompes centrifuges monoblocs basse pression

Avantages

- Rendements optimaux
- Faible consommation électrique
- Silencieuses
- Faible encombrement comparé avec les pompes standard
- Matériaux résistants à l'abrasion
- Adaptables à toutes les caractéristiques hydrauliques
- Types de construction individuels grâce à une conception par bloc-éléments
- Entretien facile
- Grande sécurité d'emploi
- Grande fiabilité
- Version spéciales avec protection contre la marche à sec, avec carter de rinçage carter de blocage ou pour des liquides chaudes

Domaines d'utilisation

- Les pompes sont insensibles aux
- liquides propres, légèrement sales et abrasive
 - liquides neutres ou agressives, p. ex. lessives alcalines, solvants, agents réfrigérants lubrifiants, etc.
 - Pompage et la filtration d'eaux de piscines ou thermales, d'installations médicalisées ou ludiques
 - Technique de surface nettoyage, lavage, dégraissage, phosphatation, décapage
 - Machines-outils
 - Technique de l'environnement filtration et recyclage

Construction

- Pompe centrifuges monobloc
- Etanchéité de l'arbre par garniture mécanique ne demandant aucun entretien
- Garniture mécanique résistante aux substances chimiques et à l'abrasion
- Rotor radial d'exécution fermée
- Arbre de la pompe à palier dans le moteur uniquement
- Raccords de tuyaux avec filetage brides DIN EN 1092-2

Moteurs standards

- Moteurs triphasés à cage et ventilés suivant normes DIN IEC 38 et DIN ISO 38
- Indice de protection IP 55
- Type B3/B5
- Isolation: F
- Température d'ambiance: 40°C
- Les moteurs sont conçus pour une utilisation continue, les roulements sont renforcés et lubrifiés par une graisse à haute performance
- Vitesse de rotation: 2900 min⁻¹ ou 1450 min⁻¹
- Bobinage: jusqu'à 3 kW: 230V±10% 400V±10% au delà de 4 kW: 400V±10% 690V±10%

Performance

- Matériaux pour températures max. 120°C
- Débit jusqu'à environ 600m³/h
- Hauteur monométrique jusqu'à environ 100 m

> Pompe centrifughe monoblocco

Vantaggi

- Minor spazio occupato rispetto alle normali pompe
- Tipo di costruzione con materiali resistenti all'usura
- Adattabili a tutte le caratteristiche idrauliche
- Esecuzioni specifiche grazie al principio di costruzione modulare
- Costruzione di facile manutenzione e riparazione
- Elevata affidabilità e sicurezza di funzionamento
- Esecuzioni speciali con protezione contro la marcia a secco, con carter antigocciolamento e per il pompaggio di liquidi caldi

Settori d'applicazione

Le pompe sono concepite per

- Liquidi puliti, sprochi, corrosivi o aggressivi
- Liquidi chimicamente neutri come soluzioni alcaline, solventi, refrigeranti, lubrificanti ecc.
- Attrazioni per la piscina
- Circolazione acqua del bagno
- Impianti di purificazione dell'acqua
- Tecnica della superficie: lavaggio, pulizia, sgrassatura, fosfatazione, decapaggio
- Costruzione di macchine utensili
- Tecnologia ecologica: trattamento, riciclaggio e smaltimento dei liquidi

Costruzione

- Pompe centrifughe monoblocco
- Guarnizione dell'albero tramite tenuta ad anello scorrevole che non richiede manutenzione
- Guarnizione altamente resistente all'abrasione e agli agenti chimici
- Giranti di tipo chiuso
- Albero pompa con supporto nel motore e alloggiamento rinforzato
- Connessioni flangiate secondo DIN EN 1092-2

Motori standard

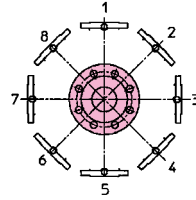
- Motore trifase in corto circuito, a ventilazione esterna, secondo DIN IEC 38 e DIN ISO 38
- Protezione: IP 55
- Forma: B3/B5
- Classe d'isolamento: F
- Temperatura ambiente: 40 °C
- I motori sono concepiti per il funzionamento continuo, i cuscinetti a sfera rinforzati e lubrificati a vita
- Numero di giri: 2900 min⁻¹
1450 min⁻¹
- Avvolgimento: sino a 3 kW: 230V±10%
400V±10%
a partire da 4 kW: 400V±10%
690V±10%

Ambito prestazioni

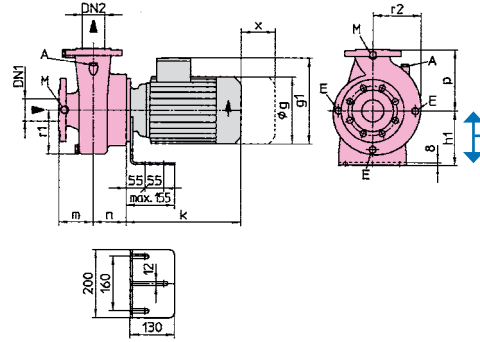
- Temperatura d'esercizio max. 120 °C
- Portate sino a 600m³/h
- Prevalenze sino a 100 m



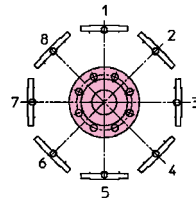
Mit Stützfuß / with support foot / avec béquille / con piede angolare



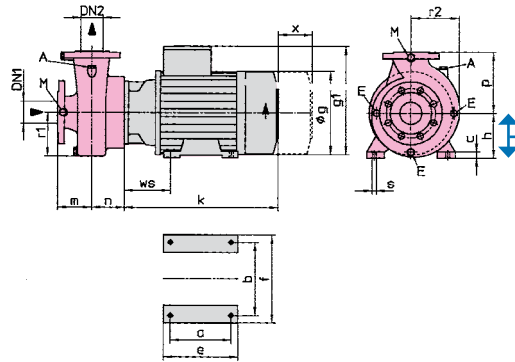
Stutzenstellungen
Connection positions
Positions des tayaux
Posizioni dei manicotti



Mit Motorfuß / with motor foot / avec pied de moteur / con piede di fusione



Stutzenstellungen
Connection positions
Positions des tayaux
Posizioni dei manicotti



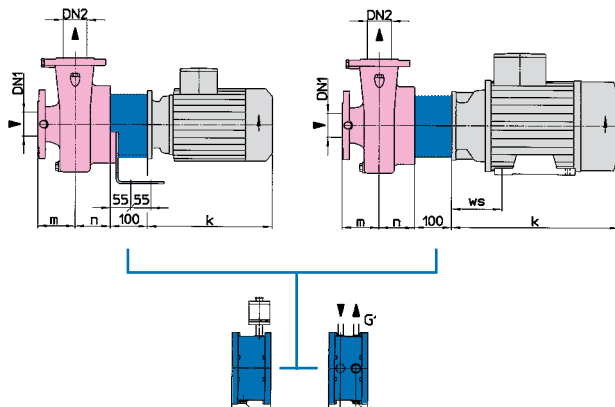
A: Auffüllbohrung/ filling tube/ coude de remplissage/ Foro per riempimento

E: Entleerbohrung/ drain tube/ coude de vidage/ Foro per svuotamento

M: Manometeranschluß/ pressure-gauge tube/ raccordement du manomètre/ attacco manometro

Trockenlauf- und/oder Verschleißschutz

Dry-run protection and against wear for the mechanical seal
Protection contre la marche à sec et anti-usure efficace
Protezione contro la marcia a secco e di protezione anti-usura

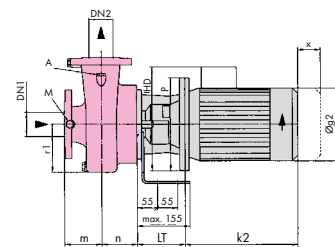


System ohne Sperrdruck (Option)
System without blocking pressure
Système sans pression de barrage
Sistema con lubrificazione autonoma

System mit Sperrdruck (Option)
System with blocking pressure
Système avec pression de barrage
Sistema ad anello di liquido in contropressione

Mit Normmotor

With IEC motors
Avec du moteur normalisé
Con motore standard a norma



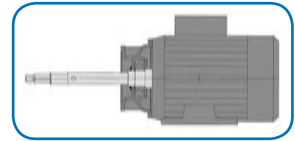
Ausführung nur mit Stützfuß
Only with support foot
Seulement avec béquille
Solo con piede angolare

➤ Pumpen- und Motor-Daten

Pump and motor data

Caractéristiques des pompes et moteurs

Dati tecnici delle pompe e motore



Typ NB	Motor			DN1*	DN2*	a	b	c	e	f	g	g1	h	h1	k	m	n	p	r1	r2	s	Ws	x	E	A	M	Gesamtgewicht
	kW	l/min	Nennstrom A																								
32-16 /2-1,5	1.5	2900	3,3	50	32						158	201	160		273	80	80	160	120	124			90	G 1/4"	G 1/4"		32
32-16 /2-2,2	2.2		4,9								176	227			337												36
32-16 /2-3	3		6,5								176	227			337												37
32-16 /2-4	4		9,5								196	252			337												44
32-16 /2-5,5	5.5		11,3								220	280			392												53
32-16 /4-0,75	0.75	1450	2			156	201	273	28																		
32-20 /2-4	4	1450	9,5	50	32						196	252	160		337	80	50	180	140	141			100	G 1/4"	G 1/4"		53
32-20 /2-5,5	5.5		11,3								220	280			392												62
32-20 /4-0,75	0.75		2								156	201			273												37
32-20 /4-1,1	1.1		2,8								176	227			336												39
40-16 /2-2,2	2.2	2900	4,9	65**	40						176	227	160		337	80	56	160	125	125			90	G 1/4"	G 1/4"		38
40-16 /2-3	3		6,5								176	227			337												39
40-16 /2-4	4		9,5								196	252			337												42
40-16 /2-5,5	5.5		11,3								220	280			392												55
40-16 /4-0,75	0.75		1450								2																156
50-16 /2-3	3	2900	6,5	65**	50						176	227	160		337	100	57	180	130	155			100	G 1/4"	G 1/4"		36
50-16 /2-4	4		9,5								196	252			337												50
50-16 /2-5,5	5.5		11,3								220	280			392												59
50-16 /2-7,5	7.5	2900	15	65**	50	140	216	18	218	260	246	320	132	452	100	57	180	130	155	12	136	100	G 1/4"	G 1/4"		80	
50-16 /2-11	11		23,5			178	216	18	218	260	246	320	132	452												92	
50-16 /4-0,75	0.75	1450	2	65**	50						156	201	160		273	100	57	180	130	155			100	G 1/4"	G 1/4"		34
50-16 /4-1,1	1.1		2,8								176	227			336												36
50-16 /4-1,5	1.5		3,7								176	227			336												40
50-20 /2-7,5	7.5	2900	15	65**	50	140	216	18	218	260	246	320	132	452	100	53	200	153	166	12	136	110	G 1/4"	G 1/4"		87	
50-20 /2-11	11		23,5			178	216	18	218	260	246	320	132	452												99	
50-20 /2-15	15		29			210	254	22	260	320	312	381	160	493												145	
50-20 /4-1,1	1.1	1450	2,5	65**	50						176	227	160		336	100	53	200	153	166			110	G 1/4"	G 1/4"		43
50-20 /4-1,5	1.5		3,7								176	227			336												45
50-20 /4-2,2	2.2		5,2								196	252			337												49
50-25 /2-11	11	2900	23,5	65**	50	178	216	18	218	260	246	320	132	452	100	55	225	176	188	12	136	110	G 1/4"	G 1/4"		115	
50-25 /2-15	15		29			210	254	22	260	320	312	381	160	493												161	
50-25 /2-18,5	18.5		35			254	254	22	304	320	312	381	160	537												182	
50-25 /2-22	22		42			254	254	22	304	320	312	381	160	537												197	
50-25 /2-30	30		56			305	318	30	380	403	360	472	200	677												255	
50-25 /4-2,2	2.2	1450	5,2	65**	50						196	252	200		337	100	55	225	176	188			110	G 1/4"	G 1/4"		65
50-25 /4-3	3		7								196	252			337												69
50-25 /4-4	4		8,9								220	280			392												77
50-25 /4-5,5	5.5	1450	12	65**	50	140	216	18	218	260	246	320	132	452	100	55	225	176	188	12	136	110	G 1/4"	G 1/4"		103	

mit Stützfuß
with support foot
avec béquille
con piede angolare

mit Motorfuß
with motor foot
avec pied de moteur
con piede di fusione

** Flansch mit 4 x M16
** flange with 4 x M16
** raccord avec 4 x M16
** flangia con 4 x M16

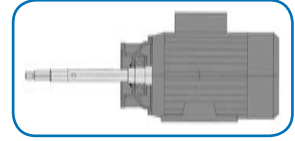
* DIN EN 1092-2 PN16

> Pumpen- und Motor-Daten

Pump and motor data

Caractéristiques des pompes et moteurs

Dati tecnici delle pompe e motore



Typ NB	Motor			DN1*	DN2*	a	b	c	e	f	g	g1	h	h1	k	m	n	p	r1	r2	s	Ws	x	E	A	M	Gesamtgewicht				
	kW	l/min	Nennstrom A																												
65-13 /2-3	3	2900	6,5	80	65**						176	227	160	337	100	55	180	123	137				100	G 1/4"	G 1/4"		44				
65-13 /2-4	4		9,5								196	252															337	51			
65-13 /2-5,5	5.5		11,3								220	280															392	60			
65-16 /2-5,5	5.5		11,3								220	280															392	100	63	200	145
65-16 /2-7,5	7.5	2900	15	80	65**	140	216	18	218	260	246	320	132	160	452	100	63	200	145	161		12	136	100	G 1/4"	G 1/4"		86			
65-16 /2-11	11		23,5			178	216	18	218	260	246	320	132															452	12	136	95
65-16 /2-15	15		29			210	254	22	260	320	312	381	160															493	14	128	126
65-16 /4-1,1	1.1	1450	2,8	80	65**						176	227	160	336	100	63	200	145	161				100	G 1/4"	G 1/4"		38				
65-16 /4-1,5	1.5		3,7								176	227															336	40			
65-16 /4-2,2	2.2		7								196	252															337	44			
65-20 /2-11	11	2900	23,5	80	65**	178	216	18	218	260	246	320	132	160	452	100	55	225	155	174		12	136	120	G 1/4"	G 1/4"		102			
65-20 /2-15	15		29			210	254	22	260	320	312	381	160															493	14	128	148
65-20 /2-18,5	18.5		35			254	254	22	304	320	312	381	160															537	14	128	169
65-20 /2-22	22		42			254	254	22	304	320	312	381	160															537	14	128	184
65-20 /2-30	30		56			305	318	30	380	403	360	472	200															677	18	162	242
65-20 /4-1,5	1.5	1450	3,7	80	65**						176	227	160	336	100	55	255	155	174				120	G 1/4"	G 1/4"		48				
65-20 /4-2,2	2.2		5,2								196	252															337	52			
65-20 /4-3	3		7								196	252															337	56			
65-20 /4-4	4		8,9								220	280															392	64			
65-20 /4-5,5	5.5	1450	12	80	65**	140	216	18	218	260	246	320	132	160	452	100	55	255	155	174	12	136	120	G 1/4"	G 1/4"		90				
65-25 /2-18,5	18.5	35	254			254	22	304	320	312	381	160	537														14	128	184		
65-25 /2-22	22	42	254			254	22	304	320	312	381	160	537														14	128	199		
65-25 /2-30	30	56	305			318	30	380	403	360	472	200	677														18	162	257		
65-25 /2-37	37	68	305			318	30	380	403	360	472	200	677														18	162	276		
65-25 /2-45	45	84	305			318	30	380	403	360	472	200	677														18	162	309		
65-25 /4-4	4	1450	8,9			80	65**						220														280	200	392	100	61
65-25 /4-5,5	5.5	1450	12	80	65**	140	216	18	218	260	246	320	132	160	452	100	61	250	178	189		12	136	120	G 1/2"	G 1/2"		105			
65-25 /4-7,5	7.5		16			140	216	18	218	260	246	320	132															452	12	136	117
65-25 /4-11	11		22			210	254	22	260	320	312	381	160															493	14	128	117
65-32 /4-5,5	5.5	1450	12	80	65**	140	216	18	218	260	246	320	132	160	452	125	60	280	210	218		12	136	110	G 1/2"	G 1/4"		122			
65-32 /4-7,5	7.5		16			140	216	18	218	260	246	320	132															452	12	136	134
65-32 /4-11	11		22			210	254	22	260	320	312	381	160															493	14	128	166
65-32 /4-15	15		30			254	254	22	304	320	312	381	160															537	14	128	181
80-16 /2-11	11	2900	23,5	100	80	178	216	18	218	260	246	320	132	160	452	125	66	225	155	176		12	136	110	G 1/4"	G 1/4"		99			
80-16 /2-15	15		29			210	254	22	260	320	312	381	160															493	14	128	145
80-16 /2-18,5	18.5		35			254	254	22	304	320	312	381	160															537	14	128	166
80-16 /2-22	22		42			254	254	22	304	320	312	381	160															537	14	128	181
80-16 /4-1,5	1.5	1450	3,7	100	80						176	227	160	336	125	66	225	155	176				110	G 1/4"	G 1/4"		45				
80-16 /4-2,2	2.2		5,2								196	252															337	51			
80-16 /4-3	3		7								196	252															337	53			
80-16 /4-4	4		8,9								220	280															392	54			

mit Stützfuß
with support foot
avec béquille
con piede angolare

mit Motorfuß
with motor foot
avec pied de moteur
con piede di fusione

** Flansch mit 4 x M16
** flange with 4 x M16
** raccord avec 4 x M16
** flangia con 4 x M16

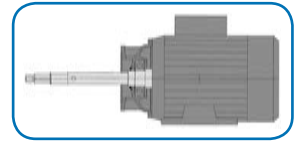
* DIN EN 1092-2 PN16

➤ **Pumpen- und Motor-Daten**

Pump and motor data

Caractéristiques des pompes et moteurs

Dati tecnici delle pompe e motore



Typ NB	Motor			DN1*	DN2*	a	b	c	e	f	g	g1	h	h1	k	m	n	p	r1	r2	s	Ws	x	E	A	M	Gesamt- gewicht									
	kW	l/min	Nennstrom A																																	
80-20 /2-15	15	2900	29	100	80	210	254	22	260	320	312	381	160		493	125		250	170	187	14	128	125	G 1/4"	G 1/4"	154										
80-20 /2-18,5	18.5		35			254	254	22	304	320	312	381	160		537						58	14				128	175									
80-20 /2-22	22		42			254	254	22	304	320	312	381	160		537						50	14				128	190									
80-20 /2-30	30		56			305	318	30	380	403	360	472	200		677						18	162				248										
80-20 /2-37	37		68			305	318	30	380	403	360	472	200		677						18	162				267										
80-20 /4-3	3	1450	84	100	80							196	252		337	125	58	250	170	187			125	G 1/4"	G 1/4"	62										
80-20 /4-4	4		8,9									220	280		392						160	392				70										
80-20 /4-5,5	5.5	1450	12	100	80	140	216	18	218	260	246	320	132		452	125	58	250	170	187	12	136	125	G 1/4"	G 1/4"	96										
80-25 /2-22	22	2900	42	100	80	254	254	22	304	320	312	381	160		537	125	64				14	128	125	G 1/2"	G 1/4"	204										
80-25 /2-30	30		56			305	318	30	380	403	360	472	200		677						89	18				162	262									
80-25 /2-37	37		68			305	318	30	380	403	360	472	200		677						89	18				162	281									
80-25 /2-45	45		84			305	318	30	380	403	360	472	200		677						89	18				162	314									
80-25 /4-5,5	5.5		1450			12	100	80	140	216	18	218	260	246	320						132					452	125	64				12	136	125	G 1/2"	G 1/4"
80-25 /4-7,5	7.5	16	140	216	18	218			260	246	320	132		452	64	12	136	122																		
80-25 /4-11	11	22	210	254	22	260			320	312	381	160		493	64	14	128	154																		
100-20 /2-18,5	18.5	2900	35	125	100	254			254	22	304	320	312	381	160		537	125	61				14	128	130	G 1/2"						G 1/4"	180			
100-20 /2-22	22		42			254			254	22	304	320	312	381	160		537						53	14									128			
100-20 /2-30	30		56			305	318	30	380	403	360	472	200		677	53	18						162	253												
100-20 /2-37	37		68			305	318	30	380	403	360	472	200		677	53	18						162	272												
100-20 /2-45	45		84			305	318	30	380	403	360	472	200		677	53	18						162	305												
100-20 /4-3	3	1450	7	125	100							196	252		337	125	61	280	191	212			130	G 1/2"	G 1/4"	67										
100-20 /4-4	4		8,9									220	280		392						160	392				75										
100-20 /4-5,5	5.5	1450	12	125	100	140	216	18	218	260	246	320	132		452	125	61	280	191	212	12	136	130	G 1/2"	G 1/4"	101										
100-20 /4-7,5	7.5	16	140			216	18	218	260	246	320	132		452	66						12	136				113										
100-20 /4-11	11	22	210			254	22	260	320	312	381	160		493	66						14	128				145										
100-25 /4-5,5	5.5	1450	12			125	100	140	216	18	218	260	246	320	132							452				140	66	280	205	226	12	136	135	G 1/2"	G 1/4"	119
100-25 /4-7,5	7.5	16	140					216	18	218	260	246	320	132							452	66									12	136				131
100-25 /4-11	11	22	210	254	22			260	320	312	381	160		493	66	14	128	163																		
100-25 /4-15	15	30	254	254	22			304	320	312	381	160		537	91	14	128	178																		
100-25 /4-18,5	18.5	37	241	279	23			300	360	360	450	180		569	91	15	150	217																		
125-25 /4-7,5	7.5	1450	16	150	125	140	216	18	218	260	246	320	132		452	140	71	355	220	248	12	136	140	G 1/2"	G 1/4"	139										
125-25 /4-11	11		22			210	254	22	260	320	312	381	160		493						71	14				128	171									
125-25 /4-15	15		30			254	254	22	304	320	312	381	160		537						96	14				128	186									
125-25 /4-18,5	18.5		37			241	279	23	300	360	360	450	180		569						96	15				150	225									
125-25 /4-22	22		44			279	279	23	304	360	360	450	180		627						96	15				150	225									
150-25 /4-11	11	1450	22	200	150	210	254	22	260	320	312	381	160		493	160	78	400	250	282	14	128	150	G 1/2"	G 1/4"	190										
150-25 /4-15	15		30			254	254	22	304	320	312	381	160		537						103	14				128	205									
150-25 /4-18,5	18.5		37			241	279	23	300	360	360	450	180		569						103	15				150	244									
150-25 /4-22	22		44			279	279	23	304	360	360	450	180		627						103	15				150	260									
200-25 /4-15	15		1450			30	200	PN10	254	254	22	304	320	312	381						160					537	200	85	400	270	312	14	128	160	G 1/2"	G 1/4"
150-25 /4-18,5	18.5	37		241	279	23			300	360	360	450	180		569	85	15	150	252																	
200-25 /4-22	22	44		279	279	23			304	360	360	450	180		627	85	15	150	268																	
200-25 /4-30	30	59		305	318	30			380	403	360	472	200		677	85	18	162	313																	

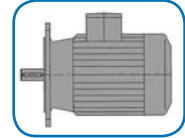
*DIN EN 1092-2 PN16

> Motordaten Normmotoren

Motordata

Caractéristiques des moteurs

Dati tecnici dei motori



Leistung Output Puissance Potenza [kW]	Polzahl Poles Poles Poli	Baugröße frame size Hauteur d'axe Grandezza costruzione					Nennstrom Rated current Courant nominale Corrente nominale ²⁾ [A] 400V	Gewicht ¹⁾ Weight ¹⁾ Poids ¹⁾ Peso ¹⁾ ³⁾ [kg]	
			³⁾ g2	³⁾ HD	³⁾ k2	LT			P
0,55	4	80	185	229	255	70	200 19x40	1,6	10,6
0,75	2	80						1,72	10,7
0,75	4	80						2,1	11,7
1,1	2	80						2,55	11,5
1,1	4	90S	176	248	244	130	200 24x50	2,62	15,5
1,5	2	90S						3,35	16
1,5	4	90L						3,4	18
2,2	2	90L						4,55	19
2,2	4	100	196	280	303	130	250 28x60	5,15	23,5
3,0	2	100						6,15	25
3,0	4	100						6,7	30
4,0	2	112						8,4	32
4,0	4	112	220	293	331			8,8	37

¹⁾ nur Motorgewicht
only motor weight
seulement poids de la moteur
Peso del solo motore

²⁾ Richtwerte
approximate value
valeur indicative
volare indicativo

³⁾ Die Maße gelten nur für Motoren unserer Wahl.
Only valid for motors specified by Schmalenberger.
Les dimensions ne concernent que les moteurs de conception Schmalenberger.
Solo valido per motori scelti da Schmalenberger.

> Materialausführungen

Materials

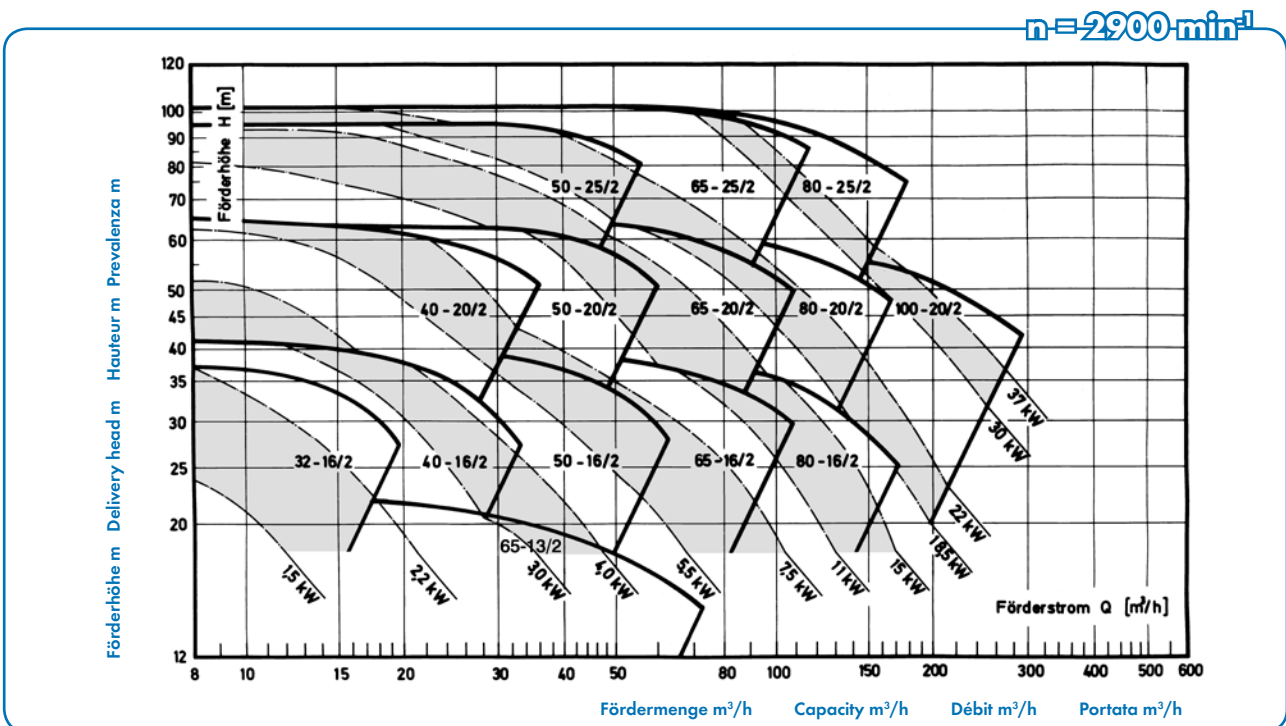
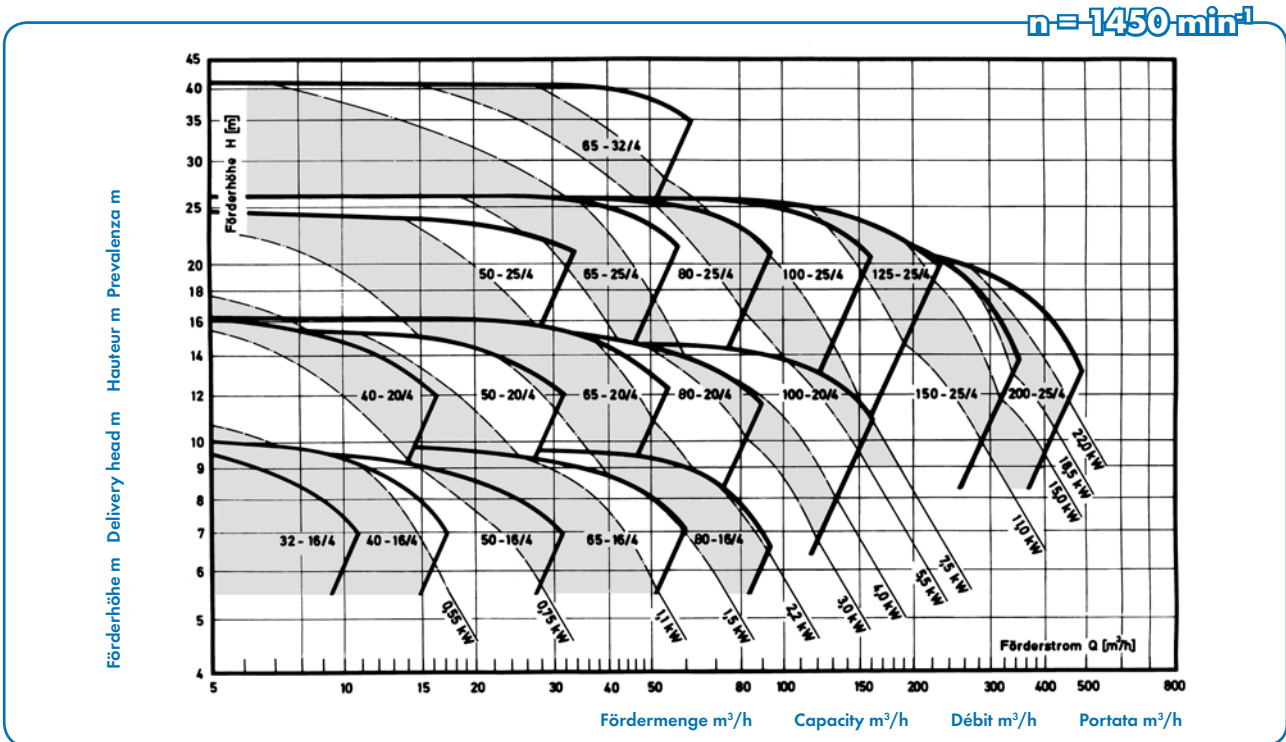
Matériaux

Materiali

Bezeichnung	Description	Désignation	Descrizione	M1	M2	M3	M4	M5
Gehäuseteile	Housing parts	Corps	Corpo	EN-GJL-250	EN-GJL-250	CC 480 K	1.4408	CC 334 G
Lauftrad	Impeller	Turbine	Girante	EN-GJL-250	CC 480 K	CC 480 K	1.4408	CC 334 G
Welle	Shaft	Arbre	Albero	1.4021	1.4571	1.4571	1.4571	1.4571
Gleitringdichtung	Mechanical seal	Garniture mécanique	Tenuta meccanica	SiC/SiC	SiC/SiC	SiC/SiC	SiC/SiC	SiC/SiC

➤ **Leistungskennlinien NB**

Performance curves
 Caractéristiques hydrauliques
 Curve caratteristiche



Alle Werte
 gelten für Wasser
 bei 20 °C

All values
 are valid for water
 at 20 °C

Toutes les valeurs
 s'entendent pour de l'eau
 à 20 °C

Tutti i valori valgono
 per acqua a
 20 °C

Schmalenberger GmbH + Co. KG

Postfach 23 80
72013 Tübingen - Germany

Telefon: + 49 (0) 7071 - 7008 - 0
Fax/Pumpen: + 49 (0) 7071 - 7008 - 59

www.schmalenberger.de
info@schmalenberger.de

