

Scharnierbandförderer S

Strap hinge conveyor S

Einsatzbereiche

Transport von Metallspänen und kleinen Teilen aus Werkzeugmaschinen.

Geeignet für lange Stahlspäne, Späneknäuel, Wollspäne, Trocken- und Nassbearbeitung.

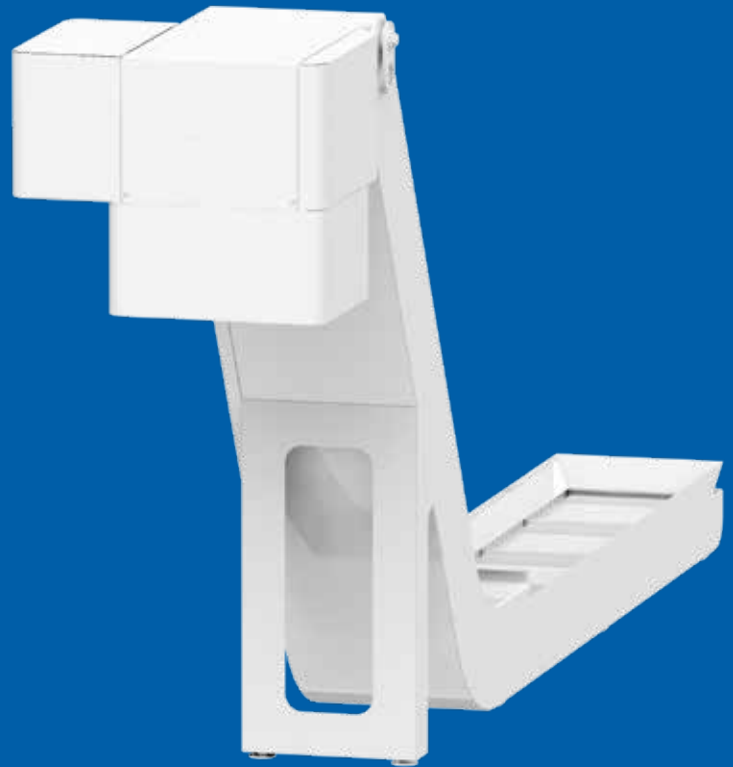
Aufstellung als Einzelförderer oder verkettete Einrichtung möglich.

Areas of application

Transport of metal chips and small pieces from machine tools.

Suitable for long steel chips, chip balls, wool chips, dry processing and wet processing.

Installation possible as individual conveyor or interlinked system.



S

Funktion

Zwei Kettenstränge (Rollenketten), die durch Stahlplatten mit Seitenborden zu einem Scharnierband verbunden sind, fördern das Fördergut kontinuierlich auf dem Band liegend zur Abwurfstelle.

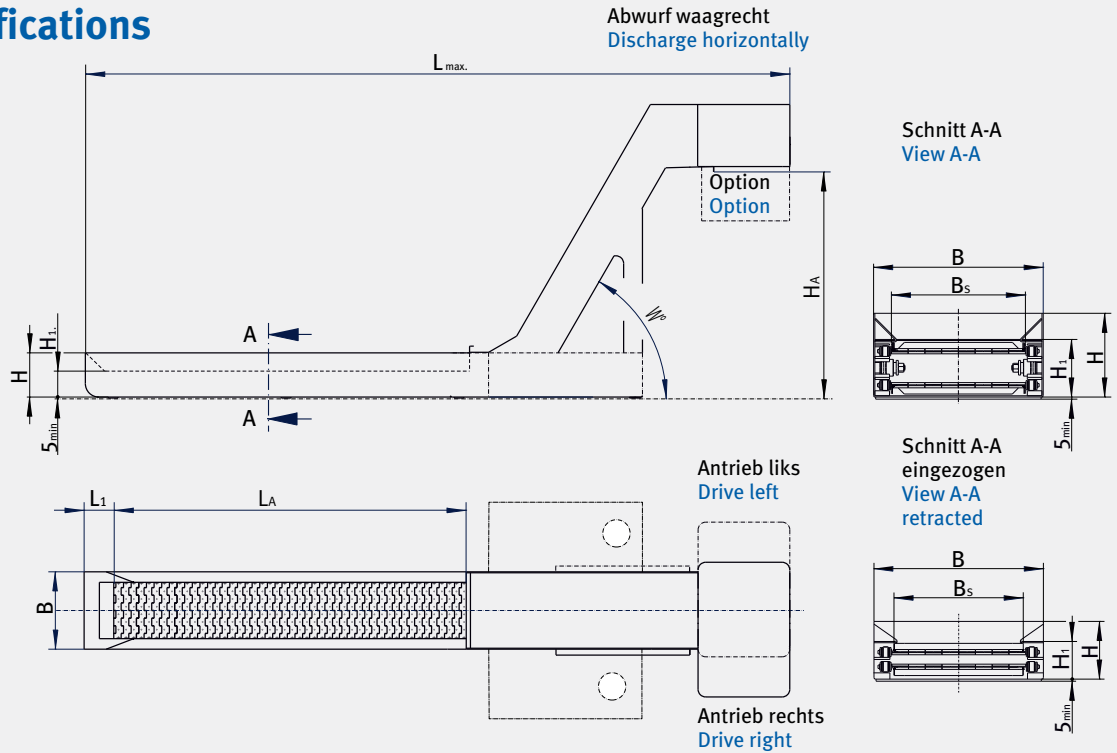
Der Scharnierband-Antrieb erfolgt durch einen Drehstrom-Getriebemotor mit Überlastschutz. Endschalter oder Bandlaufkontrolle auf Wunsch.

Function

A strap hinge continuously conveys the material to be conveyed on the conveyor belt to the discharge point. This strap hinge consists of two chain strands (roller chains) connected through steel plates with side wings.

The strap hinge drive is carried out with a three-phase geared motor with overload protection. Optional limit switch or monitoring of belt tracking.

Daten Specifications



Standardmaße. Standard dimensions

Typ Type	Kettenteilung Chain pitch	B _S	B	B ₁	H ₁ Standard	H ₁ eingezogen retracted	α	L _{max}
S-1	40	120-160-200-240-280-320-360-400-440-480-600-640-760-960	B _S +85	B _S -25	135	95	0°-30°-45°-60°-75°	9
S-2	63	150-190-225-262-300-375-450-600-750-900-1200	B _S +120	B _S -30	216	152	0°-30°-45°-60°-75°	15
S-2-S	63	300-450-600	B _S +120	B _S -30	276	160	0°-30°-45°-60°-75°	25
S-3	100	300-450-600-900	B _S +135	B _S -30	380	227	0°-30°-45°-60°-75°	60

Maße ohne Angabe von Einheiten in mm

- 1 Zwischenbreiten nicht möglich, breitere Typen auf Anfrage
- 2 Richtwert

LA = Aufgabelänge
 HA = Abwurfhöhe über Flur

Maße HA und L nach Anforderung

H2 min. = 25 mm

Andere Maße auf Anfrage

Steigungswinkel α = 0°-30°-45°-60°-75°

Antriebsleistung 0,25 bis 3 kW, je nach Ausführung

Dimensions without units given in mm

- 1 Intermediate widths not possible, wider versions on request
- 2 Standard value

LA = Charge length
 HA = Discharge height above floor

Dimensions HA and L as requested

H2 min. = 25 mm

Other dimensions on request

Lead angle α = 0°-30°-45°-60°-75°

Drive power 0.25 to 3 kW, depending on the version