

Kratzbandförderer Typ K Scraper belt conveyor K

Einsatzbereiche.

Transport von kurzen, gebrochenen Metallspänen und kleinen Teilen aus Werkzeugmaschinen.

Geeignet für kurze Stahlspäne, Nadelspäne (z.B. Messing), Gussspäne und Gussabrieb, Trocken- und Nassbearbeitung.

Aufstellung als Einzelförderer oder verkettete Einrichtung möglich.

Areas of application.

Transportation of short broken metal chips and small pieces from machine tools.

Suitable for short steel chips, needle chips (e.g. brass), cast chips and cast abrasion, dry processing and wet processing.

Installation possible as individual conveyor or interlinked system.



Funktion.

Ein Endlos-Kratzband, bestehend aus 2 Kettensträngen, die durch Förderleisten verbunden sind, fördert das Fördergut kontinuierlich auf dem Behälterboden zur Abwurfstelle. Der Kratzband-Antrieb erfolgt durch einen Drehstrom-Getriebemotor mit Überlastschutz.

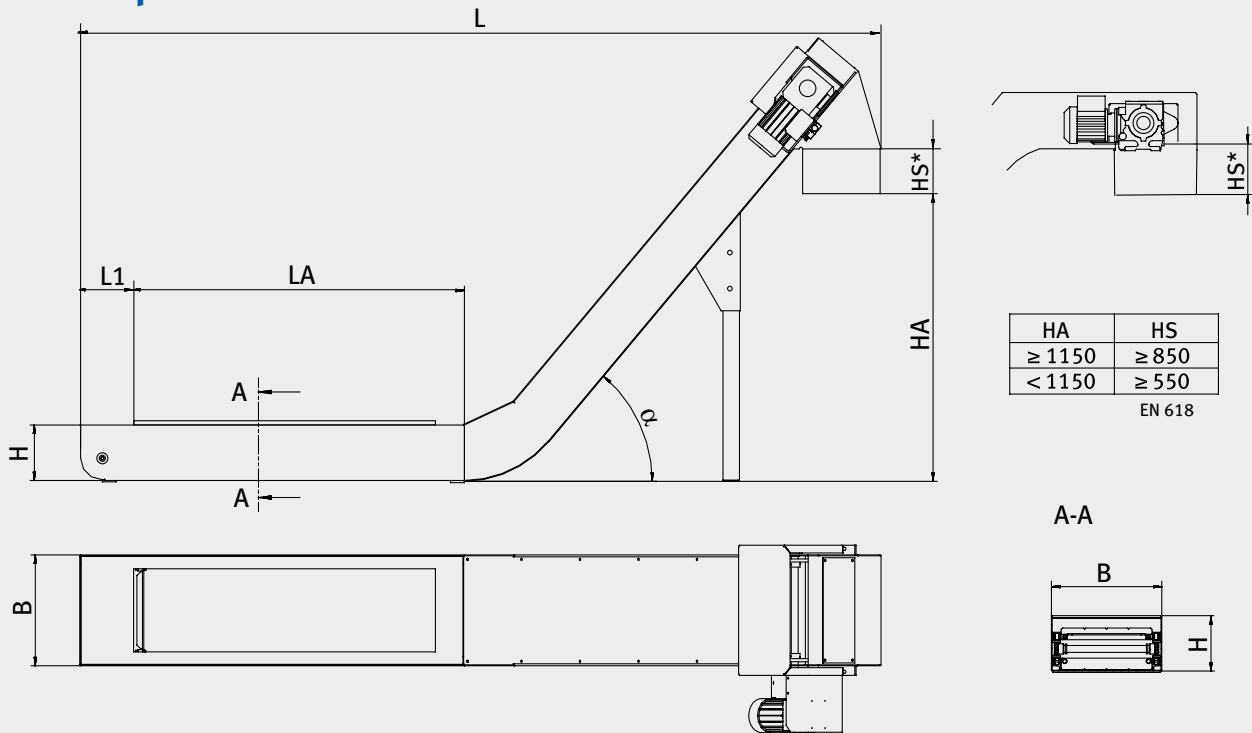
Endschalter oder Bandlaufkontrolle auf Wunsch. Vorreinigung des Kühlschmiermittels bei Nassbearbeitung möglich.

Function.

A scraper belt continuously conveys the material to be conveyed on the container bottom to the discharge point. This continuous scraper belt consists of two chain strands connected through conveying bars. The scraper belt drive is carried out with a three-phase geared motor with overload protection.

Optional limit switch or monitoring of belt tracking. Pre-cleaning of the cooling lubricant possible with wet processing.

Daten. Specifications.



Standardmaße. Standard dimensions.

Typ Type	Kettenteilung Chain pitch	B ¹	H	L1	Lmax ² (m)
K-1	38,1	180-220-260-300-340-400-450-500-600-750-850	> 140	–	9
K-3	63	300-370-400-450-500-600-750-1000	235	190	15
K-3S	63	370-450-500-600	350	265	25
K-4	100	450-600-750-1000	410	335	60

Maße ohne Angabe von Einheiten in mm

¹ Zwischenbreiten und breitere Typen auf Anfrage
² Richtwert

HS* = Höhe Schutzbereich entsprechend Sicherheitsanforderung EN 618
 LA = Aufgabengänge
 HA = Abwurfhöhe über Flur

Steigungswinkel $\alpha = 0^\circ-30^\circ-45^\circ-60^\circ-75^\circ$

Antriebsleistung 0,18 bis 3 kW, je nach Ausführung

Dimensions without units given in mm

¹ Intermediate widths and wider versions on request
² Standard value

HS* = Height safety area according to safety requirement EN 618
 LA = Charge length
 HA = Discharge height above floor

Lead angle $\alpha = 0^\circ-30^\circ-45^\circ-60^\circ-75^\circ$

Drive power 0.18 to 3 kW, depending on the version